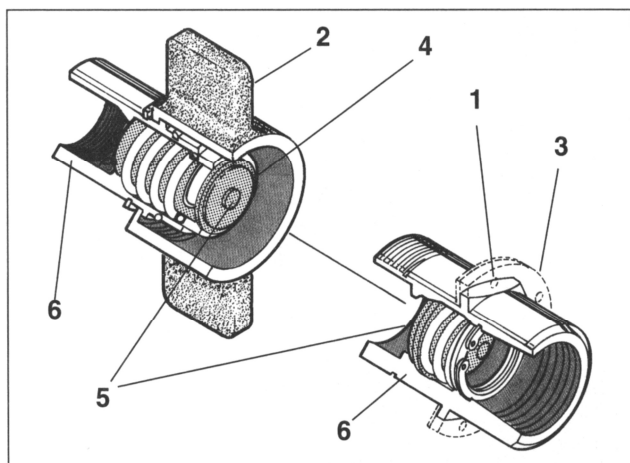


液压快换接头

压力下连接接头

6100 系列

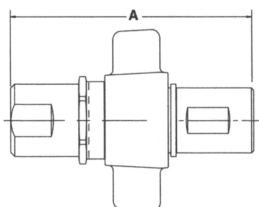
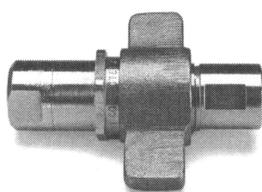


特征

1. 派克创新产品 - 连接指示器可对 6100 接头的完整连接进行直观检查。它有助于防止过早磨损和泄漏，还可保证连接完整而且阀完全打开，从而消除不必要的流动阻力。(参见下一页图)
2. 派克重型翼形螺母装配牢固，特别能经受住通常用于上紧或松开接头的锤子敲击。
3. 重型法兰设计成采用牢固的“无滑移”隔板式安装，从而能减少停机时间。
4. 组合阀密封件使接头可以在满压力下连接及断开，而不会造成密封件被冲蚀。
5. 平齐端面阀机构将夹气及溢流保持在最小值。
6. 抗腐蚀黄铜材质使接头可与大范围的介质兼容并提供多功能性。

6100 系列

六角螺母拆卸

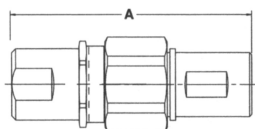
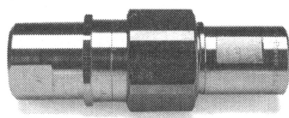


规格 (英寸)	螺纹尺寸	型号 (带法兰)	型号 (不带法兰)	总连接 长度	重量(磅) 磅 / 件
A					
3/4	1/2-14	6100-08	6120-08	5.20	2.12
3/4	3/4-14	6100-12	6120-12	5.20	3.27
1	1-11 1/2	6100-16	6120-16	5.99	3.19
1 1/4	1 1/4-11 1/2	6100-20	6120-20	6.33	2.73
1 1/2	1 1/2-11 1/2	6100-24	6120-24	6.55	3.52

BSPP 端口供货事宜，请与派克有限公司当地办事处联系。

6100 系列

六角螺母接头



规格 (英寸)	螺纹尺寸	型号 (带法兰)	型号 (不带法兰)	总连接 长度	重量(磅) 磅 / 件
A					
3/4	1/2-14	6100-08	6120-08	5.20	1.89
3/4	3/4-14	6100-12	6120-12	5.20	1.83
1	1-11 1/2	6100-16	6120-16	5.99	2.93
1 1/4	1 1/4-11 1/2	6100-20	6120-20	6.33	4.12
1 1/2	1 1/2-11 1/2	6100-24	6120-24	6.55	5.95

BSPP 端口供货事宜，请与派克有限公司当地办事处联系。